



ENAPART



93 S Railroad Avenue Unit C
Bergenfield NJ 07621 USA
www.enapart.com
sales@enapart.com



Via del Canneto 35,
Borgosatollo, Brescia - Italia
www.enapart.it
vendite@enapart.it



Barbaros Mah. Ihlamur Bul. Aĝaoĝlu
My Newwork No:3/15 Ataşehir / İstanbul
www.enapart.net
satis@enapart.net



PRIVADA 10 B SUR #3908 COL.
ANZUREZ, C.P. 72530, PUEBLA, PUE
www.enapart.com.mx
sales@enapart.com.mx



Friedrich-Ebert-Anlage 36, 60325
Frankfurt am Main, Germany
www.enapart.de
anfrage@enapart.de



4 boulevard Carnot, 95400
villiers-le-bel, Paris, France
www.enapart.fr
sales@enapart.fr



65049, ОДЕСА, ВУЛИЦЯ ІВАНА
ФРАНКА, БУДИНОК 55, ПОВЕРХ 3
www.enapart.com.ua
sales@enapart.com.ua



MUNICIPIUL BUCUREȘTI, SECTOR 3,
B-DUL BASARABIA, NR.250, CORP P+5
www.enapart.ro
sales@enapart.ro



〒584-0023 大阪府富田林市若松町
東2丁目2番16号
www.enapart.co.jp
sales@enapart.co.jp



PLAZA NUESTRA SEÑORA DE LAS
NIEVES 12 ,LOCAL ,50012,ZARAGOZA
www.enapart.es
ventas@enapart.es



Складова база „Онгъл“, Склад А2, п.к.
4006, гр. Пловдив, България
www.enapart.bg
sales@enapart.bg



3 Austin Mews, High Street, Hemel
Hempstead, HP1 3AF , United Kingdom
www.enapart.co.uk
sales@enapart.co.uk

Produktübersicht 2013



Küenle Antriebssysteme: Vorsprung durch Kompetenz – individuell und schnell

DER KÜENLE SERVICE

DIREKT BEIM KUNDEN

Mehr Tempo durch Antriebe ab Lager



Unser Angebotsservice



Unser 12 Stunden Angebotsservice

Wir garantieren Ihnen eine
Angebotsbearbeitung inner-
halb von 12 Stunden

Unser „Auf Wunsch Express-Lieferservice“



Unser bundesweiter 12 Stunden Lieferservice*

Wir liefern Ihre bestellte Ware
bundesweit innerhalb von 12
Stunden



Unser 4 Stunden Lieferservice im Radius von 200 km*

Wir liefern Ihre bestellten
Artikel im Umkreis von 200 km
innerhalb von 4 Stunden

KÜENLE ANTRIEBSSYSTEME: VORSPRUNG DURCH KOMPETENZ – INDIVIDUELL UND SCHNELL

Sie sehen in dieser Produktübersicht die Vielseitigkeit unseres Lieferprogramms.

*Motoren, Getriebe und Frequenzumrichter sind kurzfristig lieferbar. Bitte fragen Sie hierzu detailliert nach.



Küenle Antriebssysteme GmbH & Co. KG
Saarstraße 41-43, 71282 Hemmingen
Telefon: 07150 / 942 -0 | Telefax: 07150 / 942-270
www.kueenle.de | info@kueenle.de

Motoren			SEITE
Allgemeine Information zu den Wirkungsgrad-Klassen			M 3
KÜENLE – Energiesparmotoren			M 5
IE2	2-polig	Daten, Preise	M 6
IE3	2-polig	Daten, Preise	M 7
IE2	4-polig	Daten, Preise	M 8
IE3	4-polig	Daten, Preise	M 9
IE2	6-polig	Daten, Preise	M 10
IE3	6-polig	Daten, Preise	M 11
IE1	8-polig	Daten, Preise	M 12
IE2	8-polig	Daten, Preise	M 13
KÜENLE- polumschaltbare Motoren			
PU-Motor	4/2-polig	Daten, Preise	M 14
PU-Motor	8/4-polig	Daten, Preise	M 15
PU-Motor	6/4-polig	Daten, Preise	M 16
EX-Motoren			M 17
Zone 1,2,21	2-polig	Daten, Preise	M 18
Zone 1,2,21	4-polig	Daten, Preise	M 19
Zone 1,2,21	6-polig	Daten, Preise	M 20
Zone 1,2,21	8-polig	Daten, Preise	M 21
Zone 22	2- und 4-polig	Daten, Preise	M 22
Zone 22	6- und 8-polig	Daten, Preise	M 23
Zone 1 Ex d(e)	2- und 4-polig	Daten, Preise	M 24
Zone 1 Ex d(e)	6- und 8-polig	Daten, Preise	M 25
Modifikationen		Mehrpreise	M 26
		lieferbare Optionen	M 27
Wechselstrom-Motoren			M 29
mit Anlaufkondensator		Daten, Preise	M 30
mit Betriebskondensator		Daten, Preise	M 31
Kreissägemotoren		Daten, Preise	M 33
Frequenzumrichter			F 1 - 17
Getriebemotoren		z. Zt. in Arbeit - auf Anfrage	G
Ersatzteile und Zubehör		z. Zt. in Arbeit - auf Anfrage	T
Geschäftsbedingungen / generelle Info			i 1 - 4

Allgemeine Informationen

In Europa wurden Niederspannungs-Drehstrommotoren bisher in die Wirkungsgradklassen EFF3, EFF2 und EFF1 eingeteilt. Das Prinzip der Klassifizierung hatte sich bewährt und wurde weltweit in verschiedenen Ländern adaptiert. Leider unterschieden sich die verschiedenen nationalen Systeme im Geltungsbereich und in den Klassen. Dies war der Anlass für die Internationale Elektrotechnische Kommission (IEC), einen einheitlichen Standard zu entwickeln, der die unterschiedlichen nationalen Systeme abgelöst hat.

Die neue Norm IEC 60034-30 definiert und harmonisiert nun weltweit die Wirkungsgradklassen IE1, IE2 und IE3 für Niederspannungs-Drehstrommotoren. Mit der Norm IEC 60034-2-1 wurden ebenfalls neue Verfahren zur Messung des Wirkungsgrades von Niederspannungs-Drehstrommotoren eingeführt. Die neue Norm führt zu einer deutlich erhöhten Genauigkeit unter definierten Laborbedingungen. Sie löst die bisherige Norm EN 60034-2:1996 ab. Die Zusatzverluste werden nun gemessen und nicht mehr pauschal addiert.

Je besser die Wirkungsgradklasse ist, umso aufwändiger wird die Produktion der Motoren. Die Anschaffungskosten für Motoren erhöhen sich entsprechend. Bezogen auf die Motorlebensdauer betragen die Anschaffungskosten jedoch nur wenige Prozentpunkte und amortisieren sich in kurzer Zeit über die eingesparten Energiekosten.

Gesetzliche Vorgaben der Mindestwirkungsgrade:

In Europa befindet sich die seit einigen Jahren diskutierte Ökodesign-Richtlinie (EuP-Richtlinie) in der Umsetzungsphase. Die Anforderungen an Niederspannungs-Drehstrommotoren hat die Kommission im März 2009 verabschiedet. Damit wird es in Europa erstmals verbindliche Regelungen für Motoren und den Einsatz von Frequenzumrichtern geben.

Mittlerweile ist die Verordnung (EG) Nr. 640/2009 vom 22. Juli 2009 zur Durchführung der Richtlinie 2005/32/EG des Europäischen Parlaments und des Rates im Hinblick auf die Festlegung von Anforderungen an die umweltgerechte Gestaltung von Elektromotoren in Kraft getreten. Sie schreibt folgendes vor:

- ▶ **seit 16.06.2011 müssen Motoren (0,75 kW - 375 kW) mindestens dem Wirkungsgrad IE2 entsprechen.**
- ▶ ab 01.01.2015 müssen Motoren (7,5 kW - 375 kW) mindestens dem Wirkungsgrad IE3, oder IE2 mit Frequenzumrichter entsprechen.
- ▶ ab 01.01.2017 müssen Motoren (0,75 kW - 375 kW) mindestens dem Wirkungsgrad IE3, oder IE2 mit Frequenzumrichter entsprechen.

Ab sofort liefern wir alle Standardmotoren in der 2-, 4- und 6- poligen Ausführung nur noch als IE2 – Motoren. IE3-Motoren von 0,75 bis 15 kW und 400 V 50 Hz sind von uns ebenfalls bereits ab Lager lieferbar. Motoren < 0,75 kW und > 375 kW, sowie 8- und höherpolige Motoren liefern wir als energieoptimierte Motoren.

Alle KÜENLE-IE2-Motoren entsprechen folgenden Merkmalen:

- ▶ Asynchronmotoren nach IEC 60034
- ▶ Geschlossene Ausführung, eigenbelüftet (TEFC)
- ▶ Schutzart IP 55
- ▶ Isolationsklasse F (ausgenutzt nach B)

Das Ziel von KÜENLE Antriebssysteme ist es, unseren Kunden elektrische Antriebe zur Verfügung zu stellen, die den gesamten Prozess kostenoptimal beeinflussen. Und das auf einem hohen technischen Niveau, mit Kompetenz, individuell und schnell.

Sie finden bei uns Antriebssysteme

..... Antriebe und Systeme für Menschen und Maschinen in Bewegung

Merkmale der verschiedenen Typenreihen

KTE

- ▶ Baugröße 63 bis 225 mit Aluminiumgehäuse
- ▶ Baugröße 250 bis 280 im Graugussgehäuse
- ▶ Klemmenkasten oben (Standard), bei Baugröße 63 bis 160 nach rechts oder links drehbar
- ▶ lieferbar in 2-, 4- und 6-poliger Ausführung, als IE2
- ▶ **NEU: lieferbar auch als IE3-Motoren in 2-, 4- und 6-poliger Ausführung**
- ▶ 8-polige Motoren als energieoptimierte Motoren lieferbar
- ▶ Motoren < 0,75 kW als Standardmotoren ohne IE-Klassifizierung
- ▶ Geschlossene Rillenkugellager auf D- und N-Seite bis Baugröße 225
- ▶ Ab Baugröße 250 Rillenkugellager mit Nachschmiervorrichtung auf D- und N-Seite
- ▶ weitere Sonderausführungen siehe Mehrpreisliste



KAM

- ▶ Baugröße 63 bis 160 mit Aluminiumgehäuse
- ▶ Baugröße 180 bis 280 im Graugussgehäuse
- ▶ Klemmenkasten oben (Standard), bei Baugröße 63 bis 160 nach rechts oder links drehbar, bei Baugröße 180 bis 280 mit Klemmenkasten rechts oder links in Sondergehäuse möglich
- ▶ lieferbar in 2-, 4- und 6-poliger Ausführung
- ▶ Geschlossene Rillenkugellager auf D- und N-Seite bis Baugröße 180
- ▶ Ab Baugröße 200 Rillenkugellager mit Nachschmiervorrichtung auf D- und N-Seite
- ▶ weitere Sonderausführungen siehe Mehrpreisliste



KDG

- ▶ Baugröße 90 bis 400 im Graugussgehäuse
- ▶ Klemmenkasten oben, rechts oder links als Sonderausführung lieferbar
- ▶ Lieferbar in 2-, 4- und 6-poliger Ausführung, als IE2
- ▶ **NEU: ab BG 132 auch als IE3-Motoren in 2-, 4- und 6-poliger Ausführung**
- ▶ 8-polige Motoren als energieoptimierte Motoren lieferbar
- ▶ Höherpolige und polumschaltbare Motoren auf Anfrage lieferbar
- ▶ Geschlossene Rillenkugellager auf D- und N-Seite bis Baugröße 225
- ▶ Ab Baugröße 250 Rillenkugellager mit Nachschmiervorrichtung auf D- und N-Seite
- ▶ weitere Sonderausführungen siehe Mehrpreisliste



**Drehstrom-Asynchronmotor
Energiesparmotor**

IE1 - IE2

2-polig

Grundauführung, Schutzart IP 55, Isolationsklasse „F“

Bemessungsspannung 400 V 50 Hz

lieferbar als		Baugröße	Leistung kW	Wirkungs- grad 1) %	B 3 Preis EUR	B 5 Preis EUR	B35 Preis EUR	Kaltleiter Mehrpreis EUR
TYP	K_							
	K_	56 G 2	0,12					
KTEN	KAM	K_	63 K 2	0,18				
KTEN	KAM	K_	63 G 2	0,25				
KTEN	KAM	K_	71 K 2	0,37				
KTEN	KAM	K_	71 G 2	0,55				
KTE2W	KAMHE	K_	80 K 2	0,75	77,4	IE2		
KTE2W	KAMHE	K_	80 G 2	1,1	79,6	IE2		
KTE2W	KAMHE	KDGN2	90 S 2	1,5	81,3	IE2		
KTE2W	KAMHE	KDGN2	90 L 2	2,2	83,2	IE2		
KTE2W	KAMHE	KDGN2	100 L 2	3,0	84,6	IE2		
KTE2W	KAMHE	KDGN2	112 M 2	4,0	85,8	IE2		
KTE2W	KAMHE	KDGN2	132 S 2	5,5	87,0	IE2		
KTE2W	KAMHE	KDGN2	132 Sx 2	7,5	88,1	IE2		
KTE2W	KAMHE	KDGN2	160 M 2	11,0	89,4	IE2		
KTE2W	KAMHE	KDGN2	160 Mx 2	15,0	90,3	IE2		
KTE2W	KAMHE	KDGN2	160 L 2	18,5	90,9	IE2		
KTE1W	KAMHE	KDGN2	180 M 2	22	91,3	IE2		
KTE1W	KAMHE	KDGN2	200 L 2	30	92,0	IE2		
KTE1W	KAMHE	KDGN2	200 Lx2	37	92,5	IE2		
KTE1W	KAMHE	KDGN2	225 M 2	45	92,9	IE2		
KTE6W	KAMHE	KDGN2	250 M 2	55	93,2	IE2		
KTE6W	KAMHE	KDGN2	280 S 2	75	93,8	IE2		
KTE6W	KAMHE	KDGN2	280 M 2	90	94,1	IE2		
		KDGN2	315 S 2	110	94,3	IE2		
		KDGN2	315 M 2	132	94,6	IE2		
		KDGN2	315 L 2	160	94,8	IE2		
		KDGN2	315 Lx 2	200	95,0	IE2		
		KDGN2	355 M 2	250	95,0	IE2		
		KDGN2	355 Lx 2	315	95,0	IE2		
		KDGN2	355 Ly 2	355				
		KDGN2	400 M 2	355	95,0	IE2		
		KDGN2	400 Mx 2	400				

ALU-Gehäuse

GG-Gehäuse

1) Mindestwirkungsgrad bei Nennleistung (100%) nach IEC 60034-30

höhere Leistungen sind auf Anfrage lieferbar

**Drehstrom-Asynchronmotor
Energiesparmotor**

IE3

2-polig

Grundauführung, Schutzart IP 55, Isolationsklasse „F“
Bemessungsspannung 400 V 50 Hz

lieferbar als		Baugröße	Leistung kW	Wirkungs- grad 1) %	IE3	B 3	B 5	B35	Kaltleiter
TYP	Preis EUR					Preis EUR	Preis EUR	Mehrpreis EUR	
KTENW	KAMPE	80 K 2	0,75	80,7	IE3				
KTENW	KAMPE	80 G 2	1,1	82,7	IE3				
KTE2W	KAMPE	90 S 2	1,5	84,2	IE3				
KTE2W	KAMPE	90 L 2	2,2	85,9	IE3				
KTE2W	KAMPE	100 L 2	3	87,1	IE3				
KTE2W	KAMPE	112 M 2	4,0	88,1	IE3				
KTE2W	KAMPE	KDGN2	132 S 2	5,5	89,2	IE3			
KTE2W	KAMPE	KDGN2	132 Sx2	7,5	90,1	IE3			
KTE2W	KAMPE	KDGN2	160 M 2	11	91,2	IE3			
KTE2W	KAMPE	KDGN2	160 Mx2	15,0	91,9	IE3			
KTE2W	KAMPE	KDGN2	160 L 2	18,5	92,4	IE3			
KTE2W		KDGN2	180 M 2	22,0	92,7	IE3			
KTE1W		KDGN2	200 L 2	30	93,3	IE3			
KTE1W		KDGN2	200 Lx 2	37	93,7	IE3			
KTE1W		KDGN2	225 M 2	45	94,0	IE3			
KTE6W		KDGN2	250 M 2	55	94,3	IE3			
KTE6W		KDGN2	280 S 2	75	94,7	IE3			
KTE6W		KDGN2	280 M 2	90	95,0	IE3			
		KDGN2	315 S 2	110	95,2	IE3			
		KDGN2	315 M 2	132	95,4	IE3			
		KDGN2	315 L 2	160	95,6	IE3			

ALU-Gehäuse GG-Gehäuse 1) Mindestwirkungsgrad bei Nennleistung (100%) nach IEC 60034-30

Motoren mit progressiver Leistungszuordnung in IE2

(höhere Leistung in Normbaugröße)

TYP	Baugröße	Leistung kW	Wirkungs- grad	IE2	B 3 Preis EUR	B 5 Preis EUR	B35 Preis EUR	Kaltleiter Mehrpreis EUR
KTENW	71 G x 2	0,75	77,4	IE2				
KTENW	80 G x 2	1,5	81,3	IE2				
KTE2W	90 L x 2	3,0	84,6	IE2				
KTE2W	100 L x 2	4,0	85,8	IE2				
KTE2W	112 M x 2	5,5	87,0	IE2				
KTE2W	132 M x 2	11	89,4	IE2				
KTE2W	160 L x 2	22	91,3	IE2				
KTE6W	250 M x 2	75	93,8	IE2				
KTE6W	280 M x 2	110	94,3	IE2				

**Drehstrom-Asynchronmotor
Energiesparmotor**

IE1 - IE2

4-polig

Grundauführung, Schutzart IP 55, Isolationsklasse „F“

Bemessungsspannung 400 V 50 Hz

lieferbar als			Baugröße	Leistung kW	Wirkungs- grad 1) %	B 3 Preis EUR	B 5 Preis EUR	B35 Preis EUR	Kaltleiter Mehrpreis EUR
TYP									
		K_	56 G 4	0,09					
KTEN	KAM	K_	63 K 4	0,12					
KTEN	KAM	K_	63 G 4	0,18					
KTEN	KAM	K_	71 K 4	0,25					
KTEN	KAM	K_	71 G 4	0,37					
KTEN	KAM	K_	80 K 4	0,55					
KTEN	KAMHE	K_	80 G 4	0,75	79,6				
KTE2W	KAMHE	KDGN2	90 S 4	1,1	81,4				
KTE2W	KAMHE	KDGN2	90 L 4	1,5	82,8				
KTE2W	KAMHE	KDGN2	100 L 4	2,2	84,3				
KTE2W	KAMHE	KDGN2	100 Lx 4	3,0	85,5				
KTE2W	KAMHE	KDGN2	112 M 4	4,0	86,6				
KTE2W	KAMHE	KDGN2	132 S 4	5,5	87,7				
KTE2W	KAMHE	KDGN2	132 M 4	7,5	88,7				
KTE2W	KAMHE	KDGN2	160 M 4	11,0	89,8				
KTE2W	KAMHE	KDGN2	160 L 4	15,0	90,6				
KTE1W	KAMHE	KDGN2	180 M 4	18,5	91,2				
KTE1W	KAMHE	KDGN2	180 L 4	22	91,6				
KTE1W	KAMHE	KDGN2	200 L 4	30	92,3				
KTE1W	KAMHE	KDGN2	225 S 4	37	92,7				
KTE1W	KAMHE	KDGN2	225 M 4	45	93,1				
KTE6W	KAMHE	KDGN2	250 M 4	55	93,5				
KTE6W	KAMHE	KDGN2	280 S 4	75	94,0				
KTE6W	KAMHE	KDGN2	280 M 4	90	94,2				
		KDGN2	315 S 4	110	94,5				
		KDGN2	315 M 4	132	94,7				
		KDGN2	315 L 4	160	94,9				
		KDGN2	315 Lx 4	200	95,1				
		KDGN2	355 M 4	250	95,1				
		KDGN2	355 Lx 4	315	95,1				
		KDGN2	355 Ly 4	355	94,0				
		KDGN2	400 M 4	355	95,1				
		KDGN2	400 Mx 4	400					
		KDGN2	400 My 4	450					
		KDGN2	400 L 4	500					

ALU-Gehäuse

GG-Gehäuse

1) Mindestwirkungsgrad bei Nennleistung (100%) nach IEC 60034-30

höhere Leistungen sind auf Anfrage lieferbar

**Drehstrom-Asynchronmotor
Energiesparmotor**

IE3

4-polig

Grundauführung, Schutzart IP 55, Isolationsklasse „F“
Bemessungsspannung 400 V 50 Hz

lieferbar als		Baugröße	Leistung kW	Wirkungs- grad 1) %	IE3	B 3	B 5	B35	Kaltleiter
TYP	Preis EUR					Preis EUR	Preis EUR	Mehrpri EUR	
KTENW	KAMPE	80 G 4	0,75	82,5	IE3				
KTE2W	KAMPE	90 S 4	1,1	84,1	IE3				
KTE2W	KAMPE	90 L 4	1,5	85,3	IE3				
KTE2W	KAMPE	100 L 4	2,2	86,7	IE3				
KTE2W	KAMPE	100 Lx4	3,0	87,7	IE3				
KTE2W	KAMPE	112 M 4	4,0	88,6	IE3				
KTE2W	KAMPE	KDGN2 132 S 4	5,5	89,6	IE3				
KTE2W	KAMPE	KDGN2 132 M 4	7,5	90,4	IE3				
KTE2W	KAMPE	KDGN2 160 M 4	11,0	91,4	IE3				
KTE2W	KAMPE	KDGN2 160 L 4	15,0	92,1	IE3				
KTE2W		KDGN2 180 M 4	18,5	92,6	IE3				
KTE2W		KDGN2 180 L 4	22,0	93,0	IE3				
KTE1W		KDGN2 200 L 4	30	93,6	IE3				
KTE1W		KDGN2 225 S 4	37	93,9	IE3				
KTE1W		KDGN2 225 M 4	45	94,2	IE3				
KTE6W		KDGN2 250 M 4	55	94,6	IE3				
KTE6W		KDGN2 280 S 4	75	95,0	IE3				
KTE6W		KDGN2 280 M 4	90	95,2	IE3				
		KDGN2 315 S 4	110	95,4	IE3				
		KDGN2 315 M 4	132	95,6	IE3				
		KDGN2 315 L 4	160	95,8	IE3				

ALU-Gehäuse GG-Gehäuse 1) Mindestwirkungsgrad bei Nennleistung (100%) nach IEC 60034-30

Motoren mit progressiver Leistungszuordnung in IE2
(höhere Leistung in Normbaugröße)

TYP	Baugröße	Leistung kW	IE2	B 3 Preis EUR	B 5 Preis EUR	B35 Preis EUR	Kaltleiter Mehrpri EUR
KTENW	80 G x 4	0,9	80,5	IE2			
KTE2W	90 L x 4	2,2	84,3	IE2			
KTE2W	112 M x 4	5,5	87,7	IE2			
KTE2W	132 M x 4	9,0	89,2	IE2			
KTE6W	250 M x 4	75	94,0	IE2			
KTE6W	280 M x 4	110	94,5	IE2			

**Drehstrom-Asynchronmotor
Energiesparmotor**

IE1 - IE2

6-polig

Grundauführung, Schutzart IP 55, Isolationsklasse „F“

Bemessungsspannung 400 V 50 Hz

lieferbar als		Baugröße	Leistung kW	Wirkungs- grad 1) %	B 3 Preis EUR	B 5 Preis EUR	B35 Preis EUR	Kaltleiter Mehrpreis EUR
TYP								
		K_	63 K 6	0,09				
		K_	63 G 6	0,12				
KTEN	KAM	K_	71 K 6	0,18				
KTEN	KAM	K_	71 G 6	0,25				
KTEN	KAM	K_	80 K 6	0,37				
KTEN	KAM	K_	80 G 6	0,55				
KTE2W	KAMHE	KDGN2	90 S 6	0,75	75,9	IE2		
KTE2W	KAMHE	KDGN2	90 L 6	1,1	78,1	IE2		
KTE2W	KAMHE	KDGN2	100 L 6	1,5	79,8	IE2		
KTE2W	KAMHE	KDGN2	112 M 6	2,2	81,8	IE2		
KTE2W	KAMHE	KDGN2	132 S 6	3,0	83,3	IE2		
KTE2W	KAMHE	KDGN2	132 M 6	4,0	84,6	IE2		
KTE2W	KAMHE	KDGN2	132 Mx 6	5,5	86,0	IE2		
KTE2W	KAMHE	KDGN2	160 M 6	7,5	87,2	IE2		
KTE2W	KAMHE	KDGN2	160 L 6	11,0	88,7	IE2		
KTE6W		KDGN2	180 L 6	15,0	89,7	IE2		
KTE1W		KDGN2	200 L 6	18,5	90,4	IE2		
KTE1W		KDGN2	200 Lx 6	22,0	90,9	IE2		
KTE1W		KDGN2	225 M 6	30,0	91,7	IE2		
KTE6W		KDGN2	250 M 6	37	92,2	IE2		
KTE6W		KDGN2	280 S 6	45	92,7	IE2		
KTE6W		KDGN2	280 M 6	55	93,1	IE2		
		KDGN2	315 S 6	75	93,7	IE2		
		KDGN2	315 M 6	90	94,0	IE2		
		KDGN2	315 L 6	110	94,3	IE2		
		KDGN2	315 Lx 6	132	94,6	IE2		
		KDGN2	355 M 6	160	94,8	IE2		
		KDGN2	355 My 6	200	95,0	IE2		
		KDGN2	355 Lx 6	250	95,0	IE2		
		KDGN2	400 M 6	315	95,0	IE2		
		KDGN2	400 L 6	355	95,0	IE2		

ALU-Gehäuse

GG-Gehäuse

1) Mindestwirkungsgrad bei Nennleistung (100%) nach IEC 60034-30

höhere Leistungen sind auf Anfrage lieferbar

**Drehstrom-Asynchronmotor
Energiesparmotor**

IE3

6-polig

Grundauführung, Schutzart IP 55, Isolationsklasse „F“

Bemessungsspannung 400 V 50 Hz

lieferbar als		Baugröße	Wirkungs-		IE3	B 3	B 5	B35	Kaltleiter
TYP			Leistung	grad 1)					
			kW	%		EUR	EUR	EUR	EUR
KTE2W	KAMPE	90 S 6	0,75	78,9	IE3				
KTE2W	KAMPE	90 L 6	1,1	81,0	IE3				
KTE2W	KAMPE	100 L 6	1,5	82,5	IE3				
KTE2W	KAMPE	112 M 6	2,2	84,3	IE3				
KTE2W	KAMPE	132 S 6	3,0	85,6	IE3				
KTE2W	KAMPE	132 M 6	4,0	86,8	IE3				
KTE2W	KAMPE	KDGN2	132 Mx 6	5,5	88,0	IE3			
KTE2W	KAMPE	KDGN2	160 M 6	7,5	89,1	IE3			
KTE2W	KAMPE	KDGN2	160 L 6	11,0	90,3	IE3			
KTE2W	KAMPE	KDGN2	180 L 6	15,0	91,2	IE3			
KTE1W		KDGN2	200 L 6	18,5	91,7	IE3			
KTE1W		KDGN2	200 Lx 6	22,0	92,2	IE3			
KTE1W		KDGN2	225 M 6	30,0	92,9	IE3			
KTE6W		KDGN2	250 M 6	37	93,3	IE3			
KTE6W		KDGN2	280 S 6	45	93,7	IE3			
		KDGN2	280 M 6	55	94,1	IE3			
		KDGN2	315 S 6	75	94,6	IE3			
		KDGN2	315 M 6	90	94,9	IE3			
		KDGN2	315 L 6	110	95,1	IE3			
		KDGN2	315 Lx 6	132	95,4	IE3			
		KDGN2	355 M 6	160	95,6	IE3			
ALU-Gehäuse	GG-Gehäuse	1) Mindestwirkungsgrad bei Nennleistung (100%) nach IEC 60034-30							

**Drehstrom-Asynchronmotor
Energiesparmotor**

8-polig

Grundausführung, Schutzart IP 55, Isolationsklasse „F“
Bemessungsspannung 400 V 50 Hz

lieferbar als			B 3	B 5	B35	Kaltleiter
TYP	Baugröße	Leistung	Preis	Preis	Preis	Mehrpreis
		kW	EUR	EUR	EUR	EUR
KTEN	K21R	71 K 8				
KTEN	K21R	71 G 8				
KTEN	K21R	80 K 8				
KTEN	K21R	80 G 8				
KTE2	K21R	KDGN2 90 S 8				
KTE2	K21R	KDGN2 90 L 8				
KTE2	K21R	KDGN2 100 L 8				
KTE2	K21R	KDGN2 100 Lx 8				
KTE2	K21R	KDGN2 112 M 8				
KTE2	K21R	KDGN2 132 S 8				
KTE2	K21R	KDGN2 132 M 8				
KTE2	K21R	KDGN2 160 M 8				
KTE2	K21R	KDGN2 160 Mx 8				
KTE2	K21R	KDGN2 160 L 8				
	K21R	KDGN2 180 L 8				
	K21R	KDGN2 200 L 8				
	K21R	KDGN2 225 S 8				
	K21R	KDGN2 225 M 8				
	K21R	KDGN2 250 M 8				
	K21R	KDGN2 280 S 8				
	K21R	KDGN2 280 M 8				
	K21R	KDGN2 315 S 8				
	K21R	KDGN2 315 M 8				
	K21R	KDGN2 315 L 8				
	K21R	KDGN2 315 Lx 8				
		KDGN2 355 M 8				
		KDGN2 355 Mx 8				
		KDGN2 355 Lx 8				
		KDGN2 400 M 8				
		KDGN2 400 L 8				
ALU-Gehäuse	GG-Gehäuse					

höhere Leistungen und höherpolige Motoren sind auf Anfrage lieferbar

**Drehstrom-Asynchronmotor
polumschaltbar, Dahlanderschaltung**

4/2-polig

Grundauführung, Schutzart IP 55, Isolationsklasse „F“

Bemessungsspannung 400 V 50 Hz

lieferbar als		konst.	quadr.	B 3	B 5	B35	Kaltleiter
TYP	Baugröße	Leistung	Leistung	Preis	Preis	Preis	Mehrpreis
		kW	kW	EUR	EUR	EUR	EUR
K21R	63 G 4/2	0,12/0,18					
K21R	71 K 4/2	0,17/0,23	0,08/0,30				
K21R	71 G 4/2	0,30/0,45	0,12/0,48				
K21R	80 K 4/2	0,48/0,55	0,18/0,70				
K21R	80 G 4/2	0,70/0,85	0,25/0,90				
K21R	90 S 4/2	1,10/1,40	0,37/1,50				
K21R	KDGN2 90 L 4/2	1,40/1,80	0,50/2,00				
K21R	KDGN2 100 L 4/2	2,00/2,40	0,70/2,80				
K21R	KDGN2 100 Lx 4/2	2,60/3,10	0,90/3,60				
K21R	KDGN2 112 M 4/2	3,70/4,40	1,20/4,80				
K.1R	KDGN2 132 S 4/2	4,90/5,90	1,50/5,50				
K.1R	KDGN2 132 M 4/2	6,80/8,00	2,20/8,20				
K.1R	KDGN2 160 M 4/2	9,5/11,0	3,3/12,0				
K.1R	KDGN2 160 L 4/2	12,5/15,0	4,3/17,0				
K.1R	KDGN2 180 M 4/2	15,0/19,0	5,5/20,0				
K.1R	KDGN2 180 L 4/2	18,5/22,0	6,4/24,0				
K.1R	KDGN2 200 L 4/2	26,0/30,0	7,8/30,0				
K.1R	KDGN2 225 S 4/2	30,0/35,0	9,5/37,0				
K.1R	KDGN2 225 M 4/2	36,0/43,0	12,0/45,0				
K.1R	KDGN2 250 M 4/2	47,0/54,0	15,0/55,0				
K.1R	KDGN2 280 S 4/2	60,0/72,0	20,0/75,0				
K.1R	KDGN2 280 M 4/2	75,0/85,0	24,0/90,0				
K.1R	KDGN2 315 S 4/2	85,0/95,0	29,0/110				
K.1R	KDGN2 315 M 4/2	95,0/115	35,0/132				
K.1R	KDGN2 315 Mx 4/2	110/132	40,0/145				
	KDGN2						
ALU-Gehäuse	GG-Gehäuse						

Andere Drehzahlstufungen und Leistungen, auch 3 Drehzahlen, sowie Motoren in PAM-Ausführung, sind auf Anfrage lieferbar.

**Drehstrom-Asynchronmotor
polumschaltbar, Dahlanderschaltung**

8/4-polig

Grundausführung, Schutzart IP 55, Isolationsklasse „F“

Bemessungsspannung 400 V 50 Hz

lieferbar als		Baugröße	konst. Leistung kW	quadr. Leistung kW	B 3 Preis EUR	B 5 Preis EUR	B35 Preis EUR	Kaltleiter Mehrpreis EUR
TYP								
K21R		71 K 8/4	0,09/0,12					
K21R		71 G 8/4	0,12/0,20	0,07/0,30				
K21R		80 K 8/4	0,18/0,30	0,12/0,50				
K21R		80 G 8/4	0,25/0,40	0,18/0,70				
K21R		90 S 8/4	0,35/0,55	0,25/1,00				
K21R	KDGN2	90 L 8/4	0,44/0,75	0,37/1,50				
K21R	KDGN2	100 L 8/4	0,70/1,10	0,50/2,00				
K21R	KDGN2	100 Lx 8/4	1,00/1,50	0,65/2,50				
K21R	KDGN2	112 M 8/4	1,40/2,20	0,90/3,60				
K.1R	KDGN2	132 S 8/4	2,20/3,30	1,10/4,50				
K.1R	KDGN2	132 M 8/4	2,60/4,20	1,80/6,50				
K.1R	KDGN2	132 Mx 8/4	4,00/6,00					
K.1R	KDGN2	160 M 8/4	5,00/7,80	2,30/ 9,00				
K.1R	KDGN2	160 L 8/4	7,0/11,0	3,50/12,5				
K.1R	KDGN2	180 M 8/4		4,50/16,0				
K.1R	KDGN2	180 L 8/4	10,0/16,0	5,00/20,0				
K.1R	KDGN2	200 L 8/4	15,0/21,0	7,20/26,0				
K.1R	KDGN2	200 Lx 8/4	17,5/25,0					
K.1R	KDGN2	225 S 8/4		9,5/35,0				
K.1R	KDGN2	225 M 8/4	22,0/30,0	11,5/42,0				
K.1R	KDGN2	250 M 8/4	28,0/38,0	12,0/48,0				
K.1R	KDGN2	280 S 8/4	35,0/50,0	14,0/50,0				
K.1R	KDGN2	280 M 8/4	45,0/60,0	17,0/60,0				
K.1R	KDGN2	315 S 8/4	55,0/80,0	21,0/80,0				
K.1R	KDGN2	315 M 8/4	75,0/100	28,0/95,0				
K.1R	KDGN2	315 Mx 8/4	80,0/115	36,0/110				
K.1R	KDGN2	315 My 8/4	100/140	44,0/135				
ALU-Gehäu	GG-Gehäuse							

Andere Drehzahlstufungen und Leistungen, auch 3 Drehzahlen, sowie Motoren in PAM-Ausführung, sind auf Anfrage lieferbar.

**Drehstrom-Asynchronmotor
polumschaltbar, 2 getrennte Wicklungen**

6/4-polig

Grundausrüstung, Schutzart IP 55, Isolationsklasse „F“

Bemessungsspannung 400 V 50 Hz

lieferbar als			konst.	quadr.	B 3	B 5	B35	Kaltleiter
TYP	Baugröße		Leistung	Leistung	Preis	Preis	Preis	Mehrpreis
			kW	kW	EUR	EUR	EUR	EUR
K21R		71 K 6/4	0,10/0,15	0,06/0,18				
K21R		71 G 6/4	0,13/0,20	0,08/0,25				
K21R		80 K 6/4	0,20/0,28	0,12/0,40				
K21R		80 G 6/4	0,25/0,40	0,16/0,55				
K21R		90 S 6/4	0,35/0,60	0,25/0,75				
K21R		90 L 6/4	0,50/0,90	0,37/1,10				
K21R	KDGN2	100 L 6/4	0,80/1,20	0,50/1,50				
K21R	KDGN2	100 Lx 6/4	1,10/1,60	0,75/2,00				
K21R	KDGN2	112 M 6/4	1,60/2,40	1,00/3,00				
K21R	KDGN2	132 S 6/4	2,00/3,10	1,50/3,70				
K.1R	KDGN2	132 M 6/4	2,80/4,30	2,20/6,00				
K.1R	KDGN2	132 Mx 6/4	3,30/4,90					
K.1R	KDGN2	160 M 6/4	4,50/6,90	3,00/ 8,20				
K.1R	KDGN2	160 L 6/4	6,50/9,50	4,40/13,0				
K.1R	KDGN2	180 M 6/4		5,40/16,0				
K.1R	KDGN2	180 L 6/4	9,5/14,0	6,7/20,0				
K.1R	KDGN2	200 L 6/4	13,5/16,0	9,0/26,0				
K.1R	KDGN2	200 Lx 6/4	15,0/18,0					
K.1R	KDGN2	225 S 6/4		12,0/34,0				
K.1R	KDGN2	225 M 6/4	20,0/26,0	14,0/40,0				
K.1R	KDGN2	250 M 6/4	25,0/35,0	18,0/50,0				
K.1R	KDGN2	280 S 6/4	30,0/40,0	23,0/68,0				
K.1R	KDGN2	280 M 6/4	37,0/45,0	28,0/80,0				
K.1R	KDGN2	315 S 6/4	55,0/63,0	34,0/95,0				
K.1R	KDGN2	315 M 6/4	65,0/80,0	40,0/115				
ALU-Gehäuse	GG-Gehäuse							

Andere Drehzahlstufungen und Leistungen, auch 3 Drehzahlen, sowie Motoren in PAM-Ausführung, sind auf Anfrage lieferbar.

Explosionengeschützte-Asynchron-Motoren

Merkmale der verschiedenen Gerätegruppen, Zonen, Kategorien, Bezeichnung nach EN60079-0:2009

Zündschutzart „Erhöhte Sicherheit“, Ex e IIC T3 Gb II 2G Zone 1

nach EN60079-7 mit EPL RL 94/9/EG

- ▶ Baugröße 63 bis 355 im Graugussgehäuse
- ▶ Typenreihe KPER, K11R
- ▶ 2-, 4-, 6- und 8-polige Ausführung
- ▶ nach EN60079-7
- ▶ PU-Motoren als Sonderfertigungen möglich
- ▶ einzelne Typen sind bei Betrieb am FU zugelassen – bitte fragen sie uns
- ▶ Umgebungstemperatur – 20° C bis +40° C
- ▶ Temperaturklassen T1, T2, T3 , Temperaturklasse T4 auf Anfrage möglich
- ▶ EG-Baumusterprüfbescheinigung

Zündschutzart „Druckfeste Kapselung“, Ex d(e) IIC T4 Gb II 2G Zone 1

nach EN60079-1 mit EPL RL 94/9/EG

- ▶ Baugröße 71 bis 315 im Graugussgehäuse
- ▶ Typenreihe 4KTC
- ▶ 2-, 4-, 6- und 8-polige Ausführung
- ▶ nach EN60079-1
- ▶ PU-Motoren als Sonderfertigungen möglich
- ▶ Betrieb am FU möglich (mit reduzierter Leistung)
- ▶ Umgebungstemperatur – 20° C bis +40° C
- ▶ Temperaturklasse T4
- ▶ EG-Baumusterprüfbescheinigung

Zündschutzart „n“, Ex nA IIC T3 Gc II 3G Zone 2

nach EN60079-15 mit EPL RL 94/9/EG

- ▶ Baugröße 63 bis 355 im Graugussgehäuse
- ▶ Typenreihe KPER, K11R
- ▶ nach EN60079-15
- ▶ Kein Betrieb am FU möglich
- ▶ Umgebungstemperatur – 20° C bis +40° C
- ▶ EG-Baumusterprüfbescheinigung

Zündschutzart „Staubschutz“ Ex tb IIIC T125°C (Db) II 2D Zone 21

nach EN60079-31 (mit EPL) RL 94/9/EG

- ▶ Typenreihe A KPER, K21Q... 63 bis 132 im GG-Gehäuse,
- ▶ Maximale Gehäusetemperatur T 125°C
- ▶ Schutzart IP 65
- ▶ nach EN60079-31
- ▶ Kein Betrieb am FU möglich
- ▶ Umgebungstemperatur – 20° C bis +40° C
- ▶ Auch für Einsatz in Zone 22 mit „leitenden Stäuben“
- ▶ EG-Baumusterprüfbescheinigung

Zündschutzart „nichtleitende Stäube“ Ex tc IIIB T125°C (Dc) II 3D Zone 22

nach EN60079-31 (mit EPL) RL 94/9/EG

- ▶ Baugröße 63 bis 225 im Alugehäuse, Typenreihe A KTE
- ▶ Baugröße 63 bis 132 im Graugussgehäuse, Typenreihe A K21R
- ▶ Baugröße 132 bis 315 im Graugussgehäuse, Typenreihe A KDG
- ▶ für leitfähigen Staub in IP65 als AK21R... in Ex tc IIIC T125°C (Dc) lieferbar
- ▶ nach EN60079-31
- ▶ Für Bemessungsspannung Bereich A (EN60034-1)
- ▶ AKTE und AKDG nur 230/400V; 400/690 V und 50 Hz; sowie 440V; 460V; 480V bei 60Hz
- ▶ Maximale Gehäusetemperatur T 125°C
- ▶ Kein Betrieb am FU möglich
- ▶ Umgebungstemperatur – 20° C bis +40° C
- ▶ EU-Konformitätserklärung (Reihe A K21R.. mit EG-Baumusterprüfbescheinigung)

Drehstrom-Asynchronmotor

Explosionssgeschützte-Motoren

Grundausführung, Isolationsklasse „F“

Schutzart IP 55 (Zone 21-Motoren in IP65)

Bemessungsspannung Bereich A (EN60034-1) 400V 50 Hz

Zone 1
Zone 2
Zone 21

2-polig

Preise nach Rabattgruppe EX

II 2G	II 3D	II 2D		Leistung	Leistung	Leistung	B 3	B 5	V1 mit SD*
Zone 1	Zone 2	Zone21		Zone 1	Zone 2	Zone21	Preis	Preis	Preis
Ex e II T3	Ex nA	Zone21	Baugröße	kW	kW	kW	EUR	EUR	EUR
Type									
KPER	KPER	KPER	63 K 2	0,18	0,18	0,18			
KPER	KPER	KPER	63 G 2	0,25	0,25	0,25			
KPER	KPER	KPER	71 K 2	0,37	0,37	0,37			
KPER	KPER	KPER	71 G 2	0,55	0,55	0,55			
KPER	KPER	KPER	80 K 2	0,75	0,75	0,75			
KPER	KPER	KPER	80 G 2	1,10	1,1	1,1			
KPER	KPER	KPER	90 S 2	1,30	1,5	1,5			
KPER	KPER	KPER	90 L 2	1,85	2,2	2,2			
KPER	KPER	KPER	100 L 2	2,5	3,0	3,0			
KPER	KPER	KPER	112 M 2	3,3	4,0	4,0			
KPER			112 Mx 2	4,1					
K11R	K11R	KPER	132 S 2	4,6	5,5	5,5			
K11R	K11R	KPER	132 Sx 2	5,5	7,5	7,5			
K11R	K11R	K21Q	160 M 2	7,5	11,0	11,0			
K11R	K11R	K21Q	160 Mx 2	10,0	15,0	15,0			
K11R	K11R	K21Q	160 L 2	12,5	18,5	18,5			
K11R	K11R	K21Q	180 M 2	15	22	22			
K11R	K11R	K21Q	200 L 2	20	30	30			
K11R	K11R	K21Q	200 Lx 2	24	37	37			
K11R	K11R	K21Q	225 M 2	28	45	A			
K11R	K11R	K21Q	250 M 2	36	55	A			
K11R	K11R	K21Q	280 S 2	47	75	A			
K11R	K11R	K21Q	280 M 2	58	90	A			
K11R	K11R	K21Q	315 S 2	68	110	A			
K11R	K11R	K21Q	315 M 2	80	132	132			
	K11R	K21Q	315 Mx 2		160	160			
K11R	K11R	K21Q	315 My 2	110	200	200			
K11R	K11R	K21Q	315 L 2	125	250	250			
K11R		K21Q	315 Lx 2	150		315			

GG-Gehäuse ALU-Gehäuse

A = auf Anfrage

SD* = incl. aufgebautem Schutzdach

**Drehstrom-Asynchronmotor
Explosionengeschützte-Motoren**

Grundausführung, Isolationsklasse „F“

Schutzart IP 55 (Zone 21-Motoren in IP65)

Bemessungsspannung Bereich A (EN60034-1) 400V 50 Hz

**Zone 1
Zone 2
Zone 21**

4-polig

Preise nach Rabattgruppe EX

II 2G	II 3D	II 2D		Leistung	Leistung	Leistung	B 3	B 5	V1 mit SD*
Zone 1	Zone 2	Zone21		Zone 1	Zone 2	Zone21	Preis	Preis	Preis
Ex e II T3	Ex nA	Zone21	Baugröße	kW	kW	kW	EUR	EUR	EUR

KPER	KPER	KPER	63 K 4	0,12	0,12	A			
KPER	KPER	KPER	63 G 4	0,18	0,18	A			
KPER	KPER	KPER	71 K 4	0,25	0,25	0,25			
KPER	KPER	KPER	71 G 4	0,37	0,37	0,37			
KPER	KPER	KPER	80 K 4	0,55	0,55	0,55			
KPER	KPER	KPER	80 G 4	0,75	0,75	0,75			
KPER	KPER	KPER	90 S 4	1,00	1,1	1,1			
KPER	KPER	KPER	90 L 4	1,35	1,5	1,5			
KPER	KPER	KPER	100 L 4	2,0	2,2	2,2			
KPER	KPER	KPER	100 Lx 4	2,5	3,0	3,0			
KPER	KPER	KPER	112 M 4	3,6	4,0	4,0			
K11R	K11R	KPER	132 S 4	5,0	5,5	5,5			
K11R	K11R	K21Q	132 M 4	6,8	7,5	7,5			
K11R	K11R	K21Q	160 M 4	10,0	11,0	11,0			
K11R	K11R	K21Q	160 L 4	13,5	15,0	15,0			
K11R	K11R	K21Q	180 M 4	15,0	18,5	18,5			
K11R	K11R	K21Q	180 L 4	17,5	22	22			
K11R	K11R	K21Q	200 L 4	24	30	30			
K11R	K11R	K21Q	225 S 4	30	37	37			
K11R	K11R	K21Q	225 M 4	36	45	45			
K11R	K11R	K21Q	250 M 4	44	55	55			
K11R	K11R	K21Q	280 S 4	58	75	75			
K11R	K11R	K21Q	280 M 4	70	90	90			
K11R	K11R	K21Q	315 S 4	84	110	110			
K11R	K11R	K21Q	315 M 4	100	132	132			
	K11R	K21Q	315 Mx 4		160	160			
K11R	K11R	K21Q	315 My 4	115	200	200			
K11R	K11R	K21Q	315 L 4	135	250	250			
K11R		K21Q	315 Lx 4	170		315			

GG-Gehäuse ALU-Gehäuse

SD* = incl. aufgebautem Schutzdach

Drehstrom-Asynchronmotor

Explosionssgeschützte-Motoren

Grundausführung, Isolationsklasse „F“

Schutzart IP 55 (Zone 21-Motoren in IP65)

Bemessungsspannung Bereich A (EN60034-1) 400V 50 Hz

Zone 1
Zone 2
Zone 21

6-polig

Preise nach Rabattgruppe EX

II 2G	II 3D	II 2D		Leistung	Leistung	Leistung	B 3	B 5	V1 mit SD*
Zone 1	Zone 2	Zone21		Zone 1	Zone 2	Zone21	Preis	Preis	Preis
Ex e II T3	Ex nA	Zone21	Baugröße	kW	kW	kW	EUR	EUR	EUR

		KPER	71 K 6			0,18			
		KPER	71 G 6			0,25			
KPER	KPER	KPER	80 K 6	0,37	0,37	0,37			
KPER	KPER	KPER	80 G 6	0,55	0,55	0,55			
KPER	KPER	KPER	90 S 6	0,65	0,75	0,75			
KPER	KPER	KPER	90 L 6	0,95	1,1	1,1			
KPER	KPER	KPER	100 L 6	1,40	1,5	1,5			
KPER	KPER	KPER	112 M 6	1,90	2,2	2,2			
KPER	K11R	KPER	132 S 6	2,6	3,0	3,0			
K11R	K11R	K21Q	132 M 6	3,5	4,0	4,0			
K11R	K11R	K21Q	132 Mx 6	4,8	5,5	5,5			
K11R	K11R	K21Q	160 M 6	6,6	7,5	7,5			
K11R	K11R	K21Q	160 L 6	9,7	11,0	11,0			
K11R	K11R	K21Q	180 L 6	13,2	15,0	15,0			
K11R	K11R	K21Q	200 L 6	16,5	18,5	18,5			
K11R	K11R	K21Q	200 Lx 6	20,0	22	22			
K11R	K11R	K21Q	225 M 6	27,0	30	30			
K11R	K11R	K21Q	250 M 6	33	37	37			
K11R	K11R	K21Q	280 S 6	40	45	45			
K11R	K11R	K21Q	280 M 6	46	55	55			
K11R	K11R	K21Q	315 S 6	64	75	75			
K11R	K11R	K21Q	315 M 6	76	90	90			
	K11R	K21Q	315 Mx 6		110	110			
K11R	K11R	K21Q	315 My 6	85	132	132			
K11R	K11R	K21Q	315 L 6	95	160	160			
K11R		K21Q	315 Lx 6	110		200			

GG-Gehäuse ALU-Gehäuse

SD* = incl. aufgebautem Schutzdach

**Drehstrom-Asynchronmotor
Explosionssgeschützte-Motoren**

Grundausführung, Isolationsklasse „F“

Schutzart IP 55 (Zone 21-Motoren in IP65)

Bemessungsspannung Bereich A (EN60034-1) 400V 50 Hz

**Zone 1
Zone 2
Zone 21**

8-polig

Preise nach Rabattgruppe EX

II 2G	II 3D	II 2D		Leistung	Leistung	Leistung	B 3	B 5	V1 mit SD*
Zone 1	Zone 2	Zone21		Zone 1	Zone 2	Zone21	Preis	Preis	Preis
Ex e II T3	Ex nA	Zone21	Baugröße	kW	kW	kW	EUR	EUR	EUR

		KPER	71 G 8			0,12			
KPER	KPER	KPER	80 K 8	0,18	0,18	0,18			
KPER	KPER	KPER	80 G 8	0,25	0,25	0,25			
KPER	KPER	KPER	90 S 8	0,37	0,37	0,37			
KPER	KPER	KPER	90 L 8	0,55	0,55	0,55			
KPER	KPER	KPER	100 L 8	0,65	0,75	0,75			
KPER	KPER	KPER	100 Lx 8	0,95	1,1	1,1			
KPER	KPER	KPER	112 M 8	1,30	1,5	1,5			
KPER	K11R	KPER	132 S 8	1,90	2,2	2,2			
K11R	K11R	K21Q	132 M 8	2,6	3,0	3,0			
K11R	K11R	K21Q	160 M 8	3,5	4,0	4,0			
K11R	K11R	K21Q	160 Mx 8	4,8	5,5	5,5			
K11R	K11R	K21Q	160 L 8	6,6	7,5	7,5			
K11R	K11R	K21Q	180 L 8	9,7	11,0	11,0			
K11R	K11R	K21Q	200 L 8	13,2	15,0	15,0			
K11R	K11R	K21Q	225 S 8	16,5	18,5	18,5			
K11R	K11R	K21Q	225 M 8	20,0	22	22			
K11R	K11R	K21Q	250 M 8	27,0	30	30			
K11R	K11R	K21Q	280 S 8	33	37	37			
K11R	K11R	K21Q	280 M 8	40	45	45			
K11R	K11R	K21Q	315 S 8	50	55	55			
K11R	K11R	K21Q	315 M 8	68	75	75			
	K11R	K21Q	315 Mx 8		90	90			
K11R	K11R	K21Q	315 My 8	80	110	110			
K11R	K11R	K21Q	315 L 8	95	132	132			
K11R		K21Q	315 Lx 8	115		160			

GG-Gehäuse ALU-Gehäuse

SD* = incl. aufgebautem Schutzdach

Explosiongeschützter Drehstrom-Asynchronmotor

Zündschutzart „Schutz durch Gehäuse“, tc IIIA T125°C“

Grundausführung, Isolationsklasse „F“, mit eingebautem Kaltleiter (PTC)

Schutzart IP 55 , für nichtleitende Stäube

Bemessungsspannung Bereich A (EN60034-1) 400V 50 Hz

Zone 22 2-polig

IE1 - IE2 4-polig

Preise nach Rabattgruppe EX

TYP	Baugröße	Leistung kW	B 3 Preis EUR	B 5 Preis EUR	V1 mit SD* Preis EUR
AK21R	63 K 2	IE1	0,18		
AK21R	63 G 2	IE1	0,25		
AK21R	71 K 2	IE1	0,37		
AK21R	71 G 2	IE1	0,55		
AKPR	AKTEN 80 K 2	IE2	0,75		
AKPR	AKTEN 80 G 2	IE2	1,1		
AKPR	AKTE2 90 S 2	IE2	1,5		
AKPR	AKTE2 90 L 2	IE2	2,2		
AKPR	AKTE2 100 L 2	IE2	3		
AKPER	AKTE2 112 M 2	IE2	4		
AKPER	AKTE2 132 S 2	IE2	5,5		
AWE1R	AKTE2 132 Sx 2	IE2	7,5		
AWE1R	AKDGN2 AKTE2 160 M 2	IE2	11		
AWE1R	AKDGN2 AKTE2 160 Mx 2	IE2	15		
AWE1R	AKDGN2 AKTE2 160 L 2	IE2	18,5		
AWE1R	AKDGN2 AKTE1 180 M 2	IE2	22		
AWE1R	AKDGN2 AKTE1 200 L 2	IE2	30		
AWE1R	AKDGN2 AKTE1 200 Lx 2	IE2	37		
AWE1R	AKDGN2 AKTE1 225 M 2	IE2	45		

A K21R	63 K 4	IE1	0,12		
A K21R	63 G 4	IE1	0,18		
A K21R	71 K 4	IE1	0,25		
A K21R	71 G 4	IE1	0,37		
A K21R	80 K 4	IE2	0,55		
A KPR	AKTEN 80 G 4	IE2	0,75		
A KPR	AKTE2 90 S 4	IE2	1,1		
A KPR	AKTE2 90 L 4	IE2	1,5		
A KPR	AKTE2 100 L 4	IE2	2,2		
A KPR	AKTE2 100 Lx 4	IE2	3,0		
A KPER	AKTE2 112 M 4	IE2	4,0		
A WE1R	AKTE2 132 S 4	IE2	5,5		
A WE1R	AKTE2 132 M 4	IE2	7,5		
A WE1R	AKDGN2 AKTE2 160 M 4	IE2	11,0		
A WE1R	AKDGN2 AKTE2 160 L 4	IE2	15,0		
A WE1R	AKDGN2 AKTE1 180 M 4	IE2	18,5		
A WE1R	AKDGN2 AKTE1 180 L 4	IE2	22		
A WE1R	AKDGN2 AKTE1 200 L 4	IE2	30		
A WE1R	AKDGN2 AKTE1 225 S 4	IE2	37		
A WE1R	AKDGN2 AKTE1 225 M 4	IE2	45		

GG-Gehäuse ALU-Gehäuse

größere Leistungen auf Anfrage lieferbar

SD* = incl. aufgebautem Schutzdach

Explosionsschutzter Drehstrom-Asynchronmotor

Zündschutzart „Schutz durch Gehäuse“, tc IIIA T125°C“

Grundausführung, Isolationsklasse „F“, mit eingebautem Kaltleiter (PTC)

Schutzart IP 55 , für nichtleitende Stäube

Bemessungsspannung Bereich A (EN60034-1) 400V 50 Hz

Zone 22 6-polig

IE1 - IE2 8-polig

Preise nach Rabattgruppe EX

TYP		Baugröße	Leistung kW	B 3 Preis EUR	B 5 Preis EUR	V1 mit SD* Preis EUR
A K21R		71 K 6	IE1	0,18		
A K21R		71 G 6	IE1	0,25		
A K21R		80 K 6	IE1	0,37		
A K21R		80 G 6	IE1	0,55		
A KPR	AKTE2	90 S 6	IE2	0,75		
A KPR	AKTE2	90 L 6	IE2	1,1		
A KPR	AKTE2	100 Lx 6	IE2	1,5		
A KPR	AKTE2	112 M 6	IE2	2,2		
A KPR	AKTE2	132 S 6	IE2	3		
A KPR	AKTE2	132 M 6	IE2	4		
A KPER	AKTE2	132 Mx 6	IE2	5,5		
A WE1R	AKDGN2	AKTE2	160 M 6	IE2	7,5	
A WE1R	AKDGN2	AKTE2	160 L 6	IE2	11	
A WE1R	AKDGN2	AKTE2	180 L 6	IE2	15	
A WE1R	AKDGN2	AKTE2	200 L 6	IE2	18,5	
A WE1R	AKDGN2	AKTE1	200 Lx 6	IE2	22	
A WE1R	AKDGN2	AKTE1	225 M 6	IE2	30	

AK21R		71 G 8	IE1	0,12		
AK21R		80 K 8	IE1	0,18		
AK21R		80 G 8	IE1	0,25		
AK21R		90 S 8	IE1	0,37		
AK21R		90 L 8	IE1	0,55		
AK21R	AKTE2	100 L 8	IE1	0,75		
AK21R	AKTE2	100 Lx 8	IE1	1,10		
AK21R	AKTE2	112 M 8	IE1	1,50		
AK21R	AKTE2	132 S 8	IE1	2,20		
AK21R	AKTE2	132 M 8	IE1	3,00		
AK21R	AKDGN2	AKTE2	160 M 8	IE1	4,00	
AK21R	AKDGN2	AKTE2	160 Mx 8	IE1	5,50	
AK21R	AKDGN2	AKTE2	160 L 8	IE1	7,50	
AK21R	AKDGN2	AKTE1	180 L 8	IE1	11,00	
AK21R	AKDGN2	AKTE1	200 L 8	IE1	15,00	
AK21R	AKDGN2	AKTE1	225 S 8	IE1	18,50	
AK21R	AKDGN2	AKTE1	225 M 8	IE1	22,00	

GG-Gehäuse ALU-Gehäuse

größere Leistungen auf Anfrage lieferbar

SD* = incl. aufgebautem Schutzdach

Explosiongeschützter Drehstrom-Asynchronmotor

Zündschutzart „Druckfeste Kapselung“, Ex d(e) IIC T4 Gb

Zone 1

2-polig

Grundausführung, Isolationsklasse „F“

Schutzart IP 55, Betriebsart S1

4-polig

Bemessungsspannung Bereich A (EN60034-1) 400V 50 Hz

Preise nach Rabattgruppe EX

TYP	Baugröße	Leistung kW	B 3 Preis EUR	B 5 Preis EUR	V1 mit SD* Preis EUR	FU-Betrieb Mehrpreis
4KTC	63 A 2	0,18				
4KTC	63 B 2	0,25				
4KTC	71 A 2	0,37				
4KTC	71 B 2	0,55				
4KTC	80 A 2	0,75				
4KTC	80 B 2	1,1				
4KTC	90 S 2	1,5				
4KTC	90 L 2	2,2				
4KTC	100 L 2	3				
4KTC	112 M 2	4				
4KTC	132 SA 2	5,5				
4KTC	132 SB 2	7,5				
4KTC	160 MA 2	11				
4KTC	160 MB 2	15				
4KTC	160 L 2	18,5				
4KTC	180 M 2	22				
4KTC	200 LA 2	30				
4KTC	200 LB 2	37				
4KTC	225 M 2	45				
4KTC	63 A 4	0,12				
4KTC	63 B 4	0,18				
4KTC	71 A 4	0,25				
4KTC	71 B 4	0,37				
4KTC	80 A 4	0,55				
4KTC	80 B 4	0,75				
4KTC	90 S 4	1,1				
4KTC	90 L 4	1,5				
4KTC	100 LA 4	2,2				
4KTC	100 LB 4	3				
4KTC	112 M 4	4				
4KTC	132 S 4	5,5				
4KTC	132 M 4	7,5				
4KTC	160 M 4	11				
4KTC	160 L 4	15				
4KTC	180 M 4	18,5				
4KTC	180 L 4	22				
4KTC	200 L 4	30				
4KTC	225 S 4	37				
4KTC	225 M 4	45				

Größere Leistungen und polumschaltbare Motoren sind auf Anfrage lieferbar

SD* = incl. aufgebautem Schutzdach

Explosionengeschützter Drehstrom-Asynchronmotor

Zündschutzart „Druckfeste Kapselung“, Ex d(e) IIC T4

Zone 1

6-polig

Grundausführung, Isolationsklasse „F“

Schutzart IP 55, Betriebsart S1

8-polig

Bemessungsspannung Bereich A (EN60034-1) 400V 50 Hz

Preise nach Rabattgruppe EX

TYP	Baugröße	Leistun kW	B 3 Preis EUR	B 5 Preis EUR	V1 mit SD* Preis EUR	FU-Betrieb Mehrpreis
4KTC	63 A 6	0,09				
4KTC	63 B 6	0,12				
4KTC	71 A 6	0,18				
4KTC	71 B 6	0,25				
4KTC	80 A 6	0,37				
4KTC	80 B 6	0,55				
4KTC	90 S 6	0,75				
4KTC	90 L 6	1,1				
4KTC	100 L 6	1,5				
4KTC	112 M 6	2,2				
4KTC	132 S 6	3				
4KTC	132 MA 6	4				
4KTC	132 MB 6	5,5				
4KTC	160 M 6	7,5				
4KTC	160 L 6	11				
4KTC	180 L 6	15				
4KTC	200 LA 6	18,5				
4KTC	200 LB 6	22				
4KTC	225 M 6	30				
4KTC	71 A 8	0,09				
4KTC	71 B 8	0,12				
4KTC	80 A 8	0,18				
4KTC	80 B 8	0,25				
4KTC	90 S 8	0,37				
4KTC	90 L 8	0,55				
4KTC	100 LA 8	0,75				
4KTC	100 LB 8	1,1				
4KTC	112 M 8	1,5				
4KTC	132 S 8	2,2				
4KTC	132 M 8	3				
4KTC	160 MA 8	4				
4KTC	160 MB 8	5,5				
4KTC	160 L 8	7,5				
4KTC	180 L 8	11				
4KTC	200 L 8	15				
4KTC	225 S 8	18,5				
4KTC	225 M 8	22				

GG-Gehäuse

größere Leistungen auf Anfrage lieferbar

SD* = incl. aufgebautem Schutzdach

Größere Leistungen und polumschaltbare Motoren sind auf Anfrage lieferbar

SD* = incl. aufgebautem Schutzdach

Asynchronmotoren Modifikationen für Serienfertigung

Mehrpreise für Energiesparmotoren und Ex-Motoren aus **Serienfertigung**.
Preise für Sonder- oder Einzelfertigung auf Anfrage

Baugröße	56	63	71	80	90	100	112	132	160	180	200	225	250	280	315	355	400
B5, B14	31	31	33	37	51	59	83	116	172	229	300	408	606	732	860	2.279	4.248
B35, B34	33	33	37	51	59	77	89	151	223	300	396	509	646	771	923	3.212	5.905
	SF	62	62	66	75	102	118	166	232	A	A	A	A	A	A	A	A
Schutzdach K21R; KTE	SD																
Schutzdach KDG.; KAM..	SD																
3 eingebaute Kaltleiter od.BT	KT BT																
6 eingebaute Kaltleiter	KT																
eingebaute PT100	PT																
Lagerüberw. PT100 D-Seite																	
Festlager D-Seite	FL																
verstärkte Lagerung	VL																
Sonderfarbton																	
Schutzart IP56																	
Zone 22 in IP65																	
K-Safety-KIT N-Seite	SK																
K-Safety-KIT DS und NS	SK																
2. Typenschild od. Sonderstempelung	ZT																
Sonder- spannung UL/CSA -																	
Ausführung ¹⁾ elektrisch nach NEMA-A																	
2.Wellenende (Standard)	W2																
CEL-Ausführung (nur KDG2_Class.3)																	
nachfolgende Preise für Motorprüfungen sind NETTO-Preise !																	
Werksbescheinigung 2.1 nach EN 10204																	
Werkzeugnis 2.2 nach EN 10204																	
Abnahmeprüfzeugnis 3.1 nach EN 10204																	
<p style="text-align: center;">A = auf Anfrage lieferbar Preise in EURO 1) incl. Sonderspg. und ZT</p>																	

Asynchronmotoren Modifikationen

Lieferbare Modifikationen für alle KÜENLE-Energiesparmotoren

Sonderausführungen	x = lieferbar				- = nicht lieferbar				A = auf Anfrage								
Baugröße	56	63	71	80	90	100	112	132	160	180	200	225	250	280	315	355	400
Alu-Lüfterflügel	x	x	x	x	x	x	x	x	x	x	x	x	x	x	x	x	x
Fremdlüfter	x	x	x	x	x	x	x	x	x	x	x	x	x	x	x	x	x
Textilausführung	x	x	x	x	x	x	x	x	x	x	x	x	x	x	x	x	x
Kabelausführung	x	x	x	x	x	x	x	x	x	x	x	x	x	x	x	x	x
Schutzdach	x	x	x	x	x	x	x	x	x	x	x	x	x	x	x	x	x
Festlager	x	x	x	x	x	x	x	x	x	x	x	x	x	x	x	x	x
verstärkte Lagerung (Rollenlager)	x	x	x	x	x	x	x	x	x	x	x	x	x	x	x	x	x
stromisolierte Lager	-	-	-	-	-	-	-	x	x	x	x	x	x	x	x	x	x
Nachschmiervorrichtung ²⁾	-	-	-	-	-	-	-	A	A	x	x	x	x	x	x	x	x
automatische Fettmengenregelung	-	-	-	-	-	-	-	x	x	x	x	x	x	x	x	x	x
D-Seite öldicht	x	x	x	x	x	x	x	x	x	x	x	x	x	x	x	x	x
Rücklaufsperre	x	x	x	x	x	x	x	x	x	x	x	x	x	x	x	x	x
div. Aufbauschalter u. Harting-Stecker	x	x	x	x	x	x	x	x	x	-	-	-	-	-	-	-	-
Schiffsausführung	x	x	x	x	x	x	x	x	x	x	x	x	x	x	x	x	x
VIK-Ausführung	x	x	x	x	x	x	x	x	x	x	x	x	x	x	x	x	x
CCC (China Energy Label) ¹⁾	-	-	-	-	-	x	x	x	x	x	x	x	x	x	x	x	x
UL/CSA-Ausführung	x	x	x	x	x	x	x	x	x	x	x	x	x	-	-	-	-
Schutzart IP 56, 65	x	x	x	x	x	x	x	x	x	x	x	x	x	x	x	x	x
erhöhter Feucht-,Säure-,Tropenschutz	x	x	x	x	x	x	x	x	x	x	x	x	x	x	x	x	x
reduzierte Schwingstärkestufe	x	x	x	x	x	x	x	x	x	x	x	x	x	x	x	x	x
abweichende Spannung / Frequenz	x	x	x	x	x	x	x	x	x	x	x	x	x	x	x	x	x
Isolationsklasse „H“	x	x	x	x	x	x	x	x	x	x	x	x	x	x	x	x	x
PT100-Lagertemperaturüberwachung	x	x	x	x	x	x	x	x	x	x	x	x	x	x	x	x	x
SPM-Lagerüberwachung	-	-	-	-	-	x	x	x	x	x	x	x	x	x	x	x	x
K-Sonotronic (Schwingungsüberwachung)	x	x	x	x	x	x	x	x	x	x	x	x	x	x	x	x	x
Sonderwelle	x	x	x	x	x	x	x	x	x	x	x	x	x	x	x	x	x
angebauter Geber, Tacho	x	x	x	x	x	x	x	x	x	x	x	x	x	x	x	x	x
angebaute Bremse	-	x	x	x	x	x	x	x	x	x	x	x	x	x	x	-	-

weitere Sonderausführungen, auch für Ex-Motoren sind auf Anfrage lieferbar

1) nur für Typenreihe KDGN (nur CEL - Level 3)

2) nur GG-Motoren (KDG.. Und KAM.. ab BG 180, KTE ab BG 250)

Merkmale der verschiedenen Typenreihen

Allgemein

- ▶ Aluminium-Stranggussgehäuse,
- ▶ mit Klemmkasten oben, mit seitlichem Kondensatorgehäuse
- ▶ Bauformen B3, B5, B14, B3/B5, B3/B14
- ▶ Schutzart IP 54
- ▶ Isolationsklasse „F“

EAS

- ▶ Motor mit hohem Anlaufmoment durch Anlaufkondensator
- ▶ Baugröße 56 bis 90, Leistungsbereich 0,06 bis 2,2 kW

ECS

- ▶ Motor mit Betriebskondensator
- ▶ Erhöhtes Anlaufmoment durch speziellen Widerstandsläufer
- ▶ Baugröße 56 bis 90, Leistungsbereich 0,06 bis 2,2 kW

Weitere Sondertypen sind auf Anfrage lieferbar

- ▶ Reihe EDS als Doppelkondensatormotor mit Betriebs- und Anlaufkondensator
- ▶ Reihe EBF/DKF als Kreissägemotoren in Flachbauweise
- ▶ Reihe EBG/DKG als offene Gerätemotoren (Schutzart IP 00)

Einphasen- Asynchronmotoren mit Anlaufkondensator

EAS

Grundausführung, Schutzart IP 54, Isolationsklasse „F“
 Bemessungsspannung 230 V 50 Hz

2 - polig

lieferbar als	Baugröße	Leistung	Anlauf-		B 3	B 5	B35
TYP			kondensator	Drehzahl	Preis	Preis	Preis
		kW	µF	1/min	EUR	EUR	EUR
EAS	56 K 2	0,09	16	2900			
EAS	56 G 2	0,12	16	2900			
EAS	63 K 2	0,18	25	2900			
EAS	63 G 2	0,25	40	2900			
EAS	71 K 2	0,37	40	2900			
EAS	71 G 2	0,55	50	2900			
EAS	80 K 2	0,75	100	2900			
EAS	80 G 2	1,10	120	2900			
EAS	90 L 2	1,50	160	2900			
EAS	90 Lx 2	2,20	200	2900			

4 - polig

lieferbar als	Baugröße	Leistung	Anlauf-		B 3	B 5	B35
TYP			kondensator	Drehzahl	Preis	Preis	Preis
		kW	µF	1/min	EUR	EUR	EUR
EAS	56 K 4	0,06	10	1400			
EAS	56 G 4	0,09	16	1400			
EAS	63 K 4	0,12	20	1400			
EAS	63 G 4	0,18	25	1400			
EAS	71 K 4	0,25	40	1400			
EAS	71 G 4	0,37	40	1400			
EAS	80 K 4	0,55	60	1400			
EAS	80 G 4	0,75	100	1400			
EAS	90 L 4	1,10	120	1400			
EAS	90 Lx 4	1,50	140	1400			

Einphasen- Asynchronmotoren mit Betriebskondensator

ECS

Grundausführung, Schutzart IP 54, Isolationsklasse „F“
 Bemessungsspannung 230 V 50 Hz

2 - polig

lieferbar als			Betriebs-		B 3	B 5	B35
TYP	Baugröße	Leistung	kondensator	Drehzahl	Preis	Preis	Preis
		kW	µF		EUR	EUR	EUR
ECS	56 K 2	0,09	6	2900			
ECS	56 G 2	0,12	8	2900			
ECS	63 K 2	0,18	8	2900			
ECS	63 G 2	0,25	12	2900			
ECS	71 K 2	0,37	16	2900			
ECS	71 G 2	0,55	20	2900			
ECS	80 K 2	0,75	30	2900			
ECS	80 G 2	1,10	40	2900			
ECS	90 L 2	1,50	60	2900			
ECS	90 Lx 2	2,20	60	2900			

4 - polig

lieferbar als			Betriebs-		B 3	B 5	B35
TYP	Baugröße	Leistung	kondensator	Drehzahl	Preis	Preis	Preis
		kW	µF	1/min	EUR	EUR	EUR
ECS	56 K 4	0,06	4	1400			
ECS	56 G 4	0,09	5	1400			
ECS	63 K 4	0,12	8	1400			
ECS	63 G 4	0,18	10	1400			
ECS	71 K 4	0,25	12	1400			
ECS	71 G 4	0,37	20	1400			
ECS	80 K 4	0,55	25	1400			
ECS	80 G 4	0,75	30	1400			
ECS	90 L 4	1,10	40	1400			
ECS	90 Lx 4	1,50	50	1400			

Kreissägemotoren

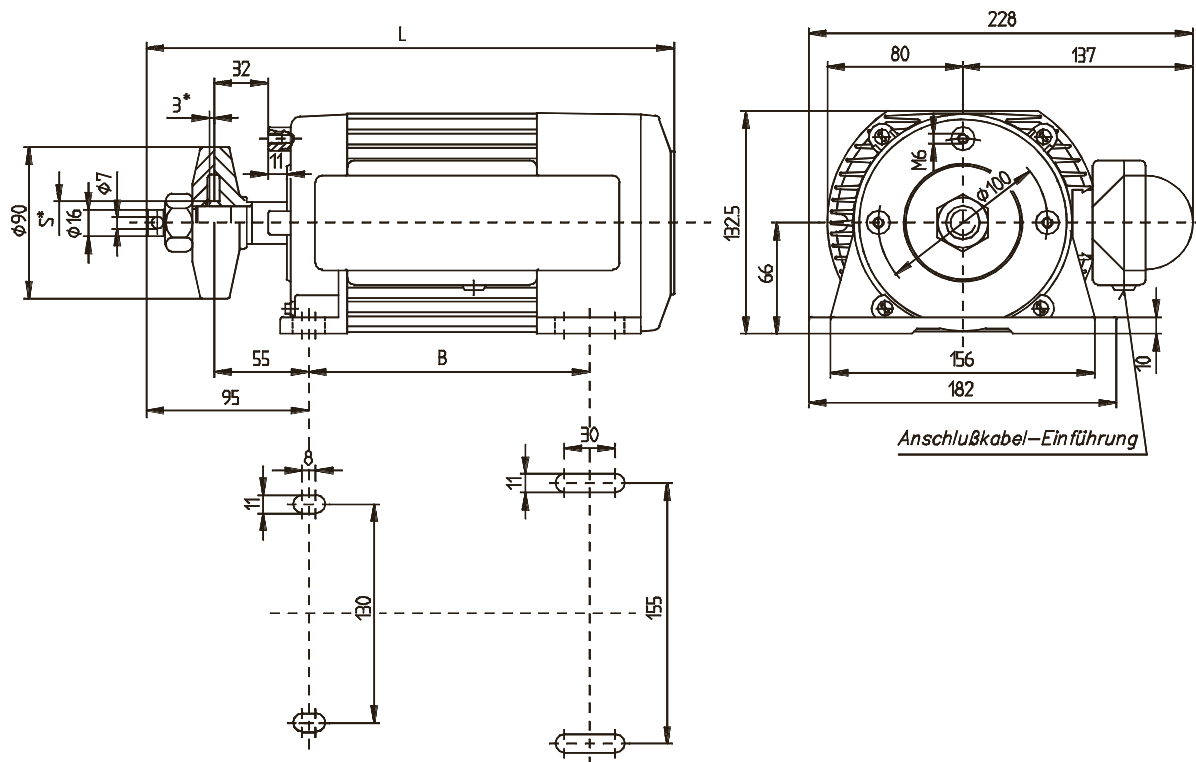
DKF/EBF

Grundauführung, Schutzart IP 54, Isolationsklasse „F“

2 - polig

TYP	Baugröße	Leistung kW	Drehzahl 1/min	Artikel- nummer	B 3 Preis EUR	mit Kabel Preis EUR	mit Bremse Preis EUR	mit Kabel u. Bremse Preis EUR
EBF	80 K 2	1,50	2900	16024				
EBF	80 G 2	2,00	2900	16025				
EBF	80 L 2	2,20	2900	16026				
EBF	80 Lx 2	2,50	2900	16027				
DKF	80 K 2	2,20	2900	9667				
DKF	80 G 2	3,00	2900	9421				
DKF	80 L 2	3,40	2900	16028				
DKF	80 Lx 2	3,80	2900	16029				

Mehrpreise für Zubehör:	Art.-Nummer	EUR
0,7 m Kabel, Schalter-Steckerkombination, mit Motorschutz und Nullspannungsauslöser für Wechselstrom	7952	
0,7 m Kabel, CEE-Stecker 5-polig mit Schalter und Nullspannungsauslöser für Drehstrom	7953	
angebaute elektromagnetische Einflächenbremse		
Ersatzteile:		
Halteflansch GG für Sägeblatt (S = 30 mm)	90414	
Betriebskondensator für EBF 80.. 40 µF	90649	



KN 903.1305	Frequenzumrichter	F1
-------------	-------------------	----

Frequenzumrichter SEITE

Allgemeine Merkmale der verschiedenen Typenreihen F 3

Kurzbeschreibung der Serie KFU 2 und KFU 4 F 4

Serie KFU 2 1~ 230 V; 0,25 bis 3,0 kW F 5

Serie KFU 4 3~ 400 V; 0,25 bis 7,5 kW F 6

Serie KFU 4 3~ 400 V; 11 bis 132 kW F 7

Kurzbeschreibung der Serie VCB F 8

Serie VCB 3~ 400 V; 160 bis 355 kW F 9

Kurzbeschreibung der Serie KFU E2 und KFU H2 F 10

Serie KFU E2/H2 1~ 230 V; 0,25 bis 2,2 kW F 11

Serie KFU E2/H2 -IP65 3~ 400 V; 0,75 bis 2,2 kW F 13

Kurzbeschreibung Serie KFU-tronic F 15

KFU-tronic 1~ 230 V; 0,37 bis 1,1 kW F 16

KFU-tronic 3~ 400 V; 0,55 bis 22 kW F 16

KFU-tronic Zubehör F 17

Motoren M 1 – 35

Getriebemotoren z. Zt. in Arbeit - auf Anfrage G

Ersatzteile und Zubehör z. Zt. in Arbeit - auf Anfrage T

Geschäftsbedingungen / generelle Info i 1 - 4

Allgemeine Merkmale der verschiedenen Typenreihen

KFU 2 und KFU 4

Das Kraftpaket für anspruchsvolle Anwendungen

- ▶ Netzanschluss 1~ 230 V, Leistung von 0,25 bis 3,0 kW
- ▶ Netzanschluss 3~ 400 V, Leistung von 0,25 bis 132 kW



VCB 400

Die Lösung für starke Leistung auf hohem Niveau

- ▶ Netzanschluss 3~ 400 V, Leistung von 160 bis 355 kW



KFU-E2 und KFU-H2

Das Kompaktgerät für einfache Regelanwendungen.

- ▶ Netzanschluss 1~ 230 V; Leistung von 0,25 bis 2,2 kW
- ▶ Netzanschluss 3~ 400 V; Leistung von 0,75 bis 2,2 kW
- ▶ Schutzart IP 20 oder Schutzart IP 65



KFU-tronic

Einsatz statt Klemmenkasten auf dem Motor montiert
oder als dezentrales Gerät mit Wand- oder Gehäusebefestigung

- ▶ Netzanschluss 1~ 230 V; Leistung von 0,37 bis 1,1 kW
- ▶ Netzanschluss 3~ 400 V; Leistung von 0,55 bis 22 kW



Frequenzumrichter Reihe

KFU 2 - für Netzanschluss 1~ 230 V

KFU 4 - für Netzanschluss 3~ 400 V

6 mögliche Regelverfahren

- ▶ U/f – Steuerung mit / ohne Technologieregler
- ▶ geberlose / feldorientierte Regelung
- ▶ mit / ohne Positionierung
- ▶ Funktionstabelle mit 32 Fahrsätzen
- ▶ Indexregelung

komfortable Standardfunktionen

- ▶ Parameteridentifikation bei stehendem Motor
- ▶ Selbsteinstellung der Regelparameter
- ▶ Bremschopper
- ▶ intelligente Bremsenansteuerung
- ▶ Motorchopper

- ▶ 4 umschaltbare Datensätze
- ▶ 6 digitale Eingänge, 1 Multifunktionseingang
- ▶ 1 digitaler Ausgang, 1 Multifunktionsausgang
- ▶ 1 Ausgangsrelais (Wechslerkontakt)

sicherer Betrieb

- ▶ Netzausfall-Stützung
- ▶ überlastfähig 150% für 60 s, 200% für 1 s
- ▶ eingebauter Funkentstörfilter bis 7,5 kW
- ▶ Sicherheitsfunktion "Safe-Torque-Off" gemäß SIL-2 Kategorie 3 nach EN 954-1

flexibel erweiterbar durch zahlreiche Optionen



Frequenzumrichter

Serie KFU 2

Netzanschluss 1~ 230 V 50 / 60 Hz

mit eingebautem Netzfilter Kategorie C2

Frequenzumrichter	Motorleistung	Nennstrom	Abmessung	Art.Nr.	Preis
Type	kW	A	mm		EUR
KFU 2-1,6/0,25/1.5 N	0,25	1,6	190 x 60 x 175	61135	
KFU 2-2,5/0,37/1.5 N	0,37	2,5	190 x 60 x 175	61099	
KFU 2-003/0,55/1.5 N	0,55	3	190 x 60 x 175	61100	
KFU 2-004/0,75/1.5 N	0,75	4	190 x 60 x 175	61101	
KFU 2-005/1,1/1.5 N	1,1	5,5	190 x 60 x 175	61102	
KFU 2-007/1,5/1.5 N	1,5	7	250 x 60 x 175	61103	
KFU 2-009/2,2/1.5 N	2,2	9,5	250 x 60 x 175	61104	
KFU 2-012/3,0/1.5 N	3	12,5	250 x 60 x 175	61105	

Bedienmodule und Zubehör		Art.Nr.	Preis
Type	Bezeichnung		EUR
LCD Keypad KP 500	Display	28905	
KP - 232	Schnittstellenadapter	28642	
TES-KP 500	Türeinbausatz incl. Kabel	28644	

weitere Optionen und Kommunikationsmodule auf Anfrage lieferbar

Frequenzumrichter
Serie KFU 4

 Netzanschluss **3~ 400 V** 50 / 60 Hz

mit eingebautem Netzfilter Kategorie C2

Frequenzumrichter Type	Motor- leistung kW	Nenn- strom A	Abmessung mm	Art.Nr.	Preis EUR
KFU 4-1,0/0,25/1.5 N	0,25	1	190 x 60 x 175	61106	
KFU 4-1,6/0,37/1.5 N	0,37	1,6	190 x 60 x 175	61107	
KFU 4-1,8/0,55/1.5 N	0,55	1,8	190 x 60 x 175	61108	
KFU 4-002/0,75/1.5 N	0,75	2,4	190 x 60 x 175	61109	
KFU 4-003/1,1/1.5 N	1,1	3,2	190 x 60 x 175	61110	
KFU 4-004/1,5/1.5 N	1,5	3,8	190 x 60 x 175	61111	
KFU 4-006/2,2/1.5 N	2,2	5,8	250 x 60 x 175	61112	
KFU 4-008/3,0/1.5 N	3	7,8	250 x 60 x 175	61113	
KFU 4-009/4,0/1.5 N	4	10	250 x 60 x 175	61114	
KFU 4-014/5,5/1.5 N	5,5	14	250 x 100 x 200	61115	
KFU 4-018/7,5/1.5 N	7,5	18	250 x 100 x 200	61116	

Bedienmodule und Zubehör		Art.Nr.	Preis EUR
Type	Bezeichnung		
LCD Keypad KP 500	Display	28905	
KP - 232	Schnittstellenadapter	28642	
TES-KP 500	Türeinbausatz incl. Kabel	28644	

weitere Optionen und Kommunikationsmodule auf Anfrage lieferbar

Frequenzumrichter

Serie KFU 4

Netzanschluss 3~ 400 V 50 / 60 Hz

Netzfilter als Option lieferbar

Frequenzumrichter Type	Motor- leistung kW	Nenn- strom A	Abmessung mm	Art.Nr.	Preis EUR
KFU 4-025/11/1.5	11	25	250 x 125 x 200	61117	
KFU 4-032/15/1.5	15	32	250 x 125 x 200	61118	
KFU 4-040/18,5/1.5	18,5	40	250 x 200 x 260	61119	
KFU 4-045/22/1.5	22	45	250 x 200 x 260	61120	
KFU 4-060/30/1.5	30	60	250 x 200 x 260	61121	
KFU 4-075/37/1.5	37	75	400 x 275 x 260	61122	
KFU 4-090/45/1.5	45	90	400 x 275 x 260	61123	
KFU 4-110/55/1.5	55	110	400 x 275 x 260	61124	
KFU 4-125/65/1.5	65	125	400 x 275 x 260	61125	
KFU 4-150/75/1.5	75	150	510 x 412 x 351	61126	
KFU 4-180/90/1.5	90	180	510 x 412 x 351	61127	
KFU 4-210/110/1.5	110	210	510 x 412 x 351	61128	
KFU 4-250/132/1.5	132	250	510 x 412 x 351	61129	

Bedienmodule und Zubehör		Art.Nr.	Preis EUR
Type	Bezeichnung		
LCD Keypad KP 500	Display	28905	
KP - 232	Schnittstellenadapter	28642	
TES-KP 500	Türeinbausatz incl. Kabel	28644	

weitere Optionen und Kommunikationsmodule auf Anfrage lieferbar

Frequenzumrichter Reihe

VCB 400 - für Netzanschluss 3~ 400 V

Variabilität im hohen Leistungsbereich
von 160 bis 355 kW

flexible Anwendungsmöglichkeiten

- ▶ 4 unterschiedliche Datensätze
- ▶ auch Positionier- und Gleichlaufantrieb möglich

hoher Betriebskomfort

- ▶ Drehmomentanhebung für Schweranlauf
- ▶ Synchronisation bei laufendem Motor
- ▶ Motorpoti-Funktion
- ▶ Motorschutzschalter
- ▶ Technologieregler
- ▶ Programmierbare Anlauf- und Auslaufverhalten
- ▶ geregelte Bremsrampe
- ▶ S-Rampengenerator bei Drehzahlwechsel

sicherer Dauerbetrieb

- ▶ Sicherheitsrelais (nach EN 60204) zur Vermeidung von unerwartetem Anlauf
- ▶ Speicherungen der letzten 16 Störungen
- ▶ Warnmeldungen beim Erreichen von Grenzsituationen
- ▶ Netzausfallüberbrückung

Einrichtung über

- ▶ Bedieneinheit KP100 mit 4-Tastenbedienung und Segmentanzeige
- ▶ als Option Bedienersoftware VPlus für Windows auf PC

vernetzbar durch

- ▶ RS 485 VC BUS
- ▶ CANopen
- ▶ PROFIBUS DP

flexibel erweiterbar durch zahlreiche Optionen



Frequenzumrichter Reihe

VCB 400

Netzanschluss 3~ 400 V 50 / 60 Hz

mit Bedienfeld KP 100

Netzfilter als Option lieferbar

Frequenzumrichter Type	Motor- leistung kW	Nenn- strom A	Abmessung mm	Art.Nr.	Preis EUR
VCB 400-300/160/1,5	160	300	518 x 820 x 406	29315	
VCB 400-370/200/1.5	200	370	518 x 820 x 406	29316	
VCB 400-460/250/1.5	250	460	518 x 820 x 406	29757	
VCB 400-570/315/1.2	315	560	518 x 1095 x 406	28842	
VCB 400-610/355/1.2	355	610	518 x 1095 x 406	28521	

Bedienmodule und Zubehör		Art.Nr.	Preis
Type	Bezeichnung		EUR
Optionen	auf Anfrage		
Kommunikationsmodule	auf Anfrage		

Frequenzumrichter Reihe

KFU-E2 - für Netzanschluss 1~ 230 V

KFU-H2 - für Netzanschluss 3~ 400 V

Das Kompaktgerät für einfache Regelungen

von 0,25 bis 2,2 kW

Standard-Schutzart IP 20

- ▶ Direkteingabe über Tasten
- ▶ 6 voreingestellte Kennlinien (3 x 50 Hz-Netz und 3 x 60 Hz-Netz)
- ▶ einstellbares Drehmoment
- ▶ 2 Multifunktionseingänge
- ▶ 1 Multifunktionsausgang
- ▶ Netzfilter Kategorie C2 integriert



Frequenzumrichter

Serie KFU-E2

Netzanschluss 1~ 230 V 50 / 60 Hz
 Schutzart IP 20; mit eingebautem Netzfilter Kategorie C2

Frequenzumrichter Type	Motor- leistung kW	Nenn- strom A	Abmessung mm	Art.Nr.	Preis EUR
KFU - 02E2	0,25	1,4	72 x 132 x 118	29632	
KFU - 04E2	0,37	2,3	72 x 132 x 118	29631	
KFU - 07E2	0,75	4,2	72 x 132 x 118	29633	
KFU - 15E2	1,5	7,5	118 x 143 x 172	29641	
KFU - 22E2	2,2	10,5	118 x 143 x 172	29643	

Frequenzumrichter

Serie KFU-E2

Netzanschluss 3~ 400 V 50 / 60 Hz
 Schutzart IP 20; mit eingebautem Netzfilter Kategorie C2

Frequenzumrichter Type	Motor- leistung kW	Nenn- strom A	Abmessung mm	Art.Nr.	Preis EUR
KFU - 07H2	0,75	2,3	118 x 143 x 172	29644	
KFU - 15H2	1,5	3,8	118 x 143 x 172	29645	
KFU - 22H2	2,2	5,2	118 x 143 x 172	29646	

Frequenzumrichter Reihe

KFU-E2...-IP65 - für Netzanschluss 1~ 230 V

KFU-H2...-IP65 - für Netzanschluss 3~ 400 V

besondere Schutzart IP 65

- ▶ Direkteingabe über Tasten
- ▶ 6 voreingestellte Kennlinien (3 x 50 Hz-Netz und 3 x 60 Hz-Netz)
- ▶ einstellbares Drehmoment
- ▶ 2 Multifunktionseingänge
- ▶ 1 Multifunktionsausgang
- ▶ Netzfilter Kategorie C2 integriert

mit zusätzlichen Eingabehilfen

- ▶ Potentiometer
- ▶ Drehrichtungsschalter
- ▶ Netzschalter



Frequenzumrichter

Serie KFU-E2 -IP65

Netzanschluss 1~ 230 V 50 / 60 Hz

Schutzart IP 65, mit eingebautem Netzfilter Kategorie C2, Netzschalter, Potentiometer, Drehrichtungsschalter

Frequenzumrichter Type	Motor- leistung kW	Nenn- strom A	Abmessung mm	Art.Nr.	Preis EUR
KFU-02E2 / IP65 GMS	0,25	1,4	141 x 216 x 183	29637	
KFU-04E2 / IP65 GMS	0,37	2,3	141 x 216 x 183	29636	
KFU-07E2 / IP65 GMS	0,75	4,2	141 x 216 x 183	29635	
KFU-15E2 / IP65 GMS	1,5	7,5	232 x 295 x 212	29986	
KFU-22E2 / IP65 GMS	2,2	10,5	232 x 295 x 212	61042	

Frequenzumrichter

Serie KFU-H2 -IP65

Netzanschluss 3~ 400 V 50 / 60 Hz

Schutzart IP 65, mit eingebautem Netzfilter Kategorie C2, Netzschalter, Potentiometer, Drehrichtungsschalter

Frequenzumrichter Type	Motor- leistung kW	Nenn- strom A	Abmessung mm	Art.Nr.	Preis EUR
KFU-07H2 / IP65 GMS	0,75	2,3	232 x 295 x 212	61034	
KFU-15H2 / IP65 GMS	1,5	3,8	232 x 295 x 212	28407	
KFU-22H2 / IP65 GMS	2,2	5,2	232 x 295 x 212	61043	

Frequenzumrichter Reihe

KFU-*tronic* für Netzanschluss 3~ 400 V **neu bis 22 KW und**
für Netzanschluss 1~ 230 V **von 0,37 bis 1,1 kW**

Leistungsvielfalt in nur vier Baugrößen

für Leistungen von 0,37 bis 22,0 kW

zur Montage

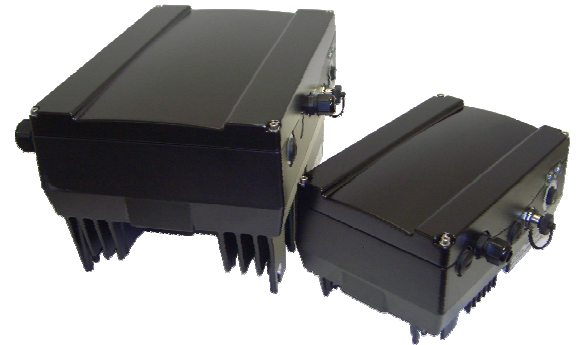
- ▶ zentral auf einem Motor
- ▶ dezentral an einer Wand
- ▶ kompatibel mit allen Küenle-Motoren
- ▶ bei 3~400 V für Leistungen von 0,55 bis 22,0 kW
- ▶ bei 1~230 V für Leistungen von 0,37 bis 1,1 kW
- ▶ robustes und hochwertiges Druckgussgehäuse
- ▶ hohe Temperatur- und Vibrationsbeständigkeit
- ▶ Schutzart IP 55
- ▶ einsatzfähig im Innen- und im Außenbereich

bereits in der Grundausführung komfortabel ausgerüstet:

- ▶ PID-Regler
- ▶ Fangfunktion
- ▶ Motorstrombegrenzung
- ▶ 1 Potentiometer
- ▶ je 2 analoge Ein- und Ausgänge
- ▶ 4 digitale Eingänge
- ▶ 2 digitale Ausgänge
- ▶ 2 potentialfreie Relais
- ▶ Schnittstelle RS485/RS232
- ▶ 2 LEDs zur Zustandsanzeige

Optionale Erweiterungen:

- ▶ Profibus
- ▶ CANopen
- ▶ EtherCAT
- ▶ LCD-Handbedienteil
- ▶ PC-Software mit Verbindungskabel zum Erfassen und Kopieren von Parametern



Frequenzumrichter 1~ 230 V
Serie KFU-tronic

Netzanschluss 1~ 230 V 50 / 60 Hz

Schutzart IP 65, mit eingebautem Netzfilter Kategorie C2

Frequenzumrichter	Motor- leistung	Nenn- strom	Abmessung	Baugröße	Art.Nr.	Preis
Type	kW	A	mm			EUR
KFU-tronic 0.37	0,37	2,3	233 x 153 x 120	BG A	600013	
KFU-tronic 0.55	0,55	3,2	233 x 153 x 120	BG A	600014	
KFU-tronic 0.75	0,75	3,9	233 x 153 x 120	BG A	600015	
KFU-tronic 1.1	1,1	5,2	233 x 153 x 120	BG A	600016	

passende Motoren finden Sie in unserer Motoren-Produktübersicht.

Frequenzumrichter 3~ 400 V
Serie KFU-tronic

Netzanschluss 3~ 400 V 50 / 60 Hz

Schutzart IP 65, mit eingebautem Netzfilter Kategorie C2

Frequenzumrichter	Motor- leistung	Nenn- strom	Abmessung	Baugröße	Art.Nr.	Preis
Type	kW	A	mm			EUR
KFU-tronic 0.55	0,55	1,7	233 x 153 x 120	BG A	61185	
KFU-tronic 0.75	0,75	2,3	233 x 153 x 120	BG A	61186	
KFU-tronic 1.1	1,1	3,1	233 x 153 x 120	BG A	61187	
KFU-tronic 1.5	1,5	4,0	233 x 153 x 120	BG A	61159	
KFU-tronic 2.2	2,2	5,5	270 x 189 x 133	BG B	61148	
KFU-tronic 3.0	3	7,5	270 x 189 x 133	BG B	61188	
KFU-tronic 4.0	4	9,5	270 x 189 x 133	BG B	61189	
KFU-tronic 5.5	5,5	13,0	307 x 233 x 181	BG C	61190	
KFU-tronic 7.5	7,5	17,8	307 x 233 x 181	BG C	61191	
KFU-tronic 11.0	11	28,0	510 x 290 x 190	BG D	600004	
KFU-tronic 15.0	15	34,0	510 x 290 x 190	BG D	600005	
KFU-tronic 18.5	18,5	40,0	510 x 290 x 190	BG D	600006	
KFU-tronic 22.0	22	48,0	510 x 290 x 190	BG D	600007	

passende Motoren finden Sie in unserer Motoren-Produktübersicht.

Frequenzumrichter

Serie KFU-tronic

Bedienmodule und Zubehör				Art.Nr.	Preis
Type	Größe	Beschreibung		EUR	
Adapter Wandmontage BG A	A		61193		
Adapter Wandmontage BG B	B		61194		
Adapter Wandmontage BG C	C		61195		
Adapter Wandmontage BG D	D				
Adapter Motormontage BG A	A		61181		
Adapter Motormontage BG B	B		61182		
Adapter Motormontage BG C	C		61183		
Adapter Motormontage BG D	D		600008		
Handbedienteil	MMI		61184		
Schnittstellenkabel	mit Bedienssoftware	USB auf RS485	61192		

weitere Optionen und Kommunikationsmodule auf Anfrage lieferbar

Anbausatz für Motoren				Art.Nr.	Preis
Type	Größe	für Motor		EUR	
Anbausatz BGA	A	KTE..63-80	690321		
Anbausatz BGA	A	KTE..90	690322		
Anbausatz BGB	B	KTE..90-112	690323		
Anbausatz BGC	C	KTE..132	690324		
Anbausatz BGD	D	KTE..160	690325		
Anbausatz BGD	D	KTE..180	690326		

Der Anbausatz für KFU-tronic-Motoren besteht aus :

KFU-tronic Adapter ungebohrt, Zwischenrahmen, Dichtungen, Befestigungsschrauben und Unterlegscheiben.
Anbausätze für andere Typenreihen sind auf Anfrage lieferbar

